

WARD

Zoom Profile Spotlights

12° - 30°

22° - 50°

Instruction manual
Manuel d'utilisation
Gebrauchsanweisung
Gebruikershandleiding



ADB
Lighting Technologies

ADB
Lighting Technologies

Safety Instructions - Sicherheitsvorschriften

English

Advice before Use

Read these instructions carefully.

As soon as the equipment is delivered, open packing and inspect the equipment carefully. If you notice any damage, contact the transport company immediately and register your complaint in due form listing the defects.

We can assure you that this equipment left our factory in perfect condition. Check if the received equipment is consistent with the delivery notice and if this delivery notice is consistent with your order.

If it is not, immediately contact your supplier.

General Remarks

This luminaire is lighting equipment designed for professional indoor use in theatres and television or film studios. Designed and built in accordance with EN 60598-1 and EN 60598-2-17 regulations, it must imperatively be connected to earth by means of its earth wire.

To prevent any electrical shock, this equipment should not be opened when it is powered up.

Nevertheless:

Any parts or lenses need to be replaced if they are visibly damaged and their efficiency might be reduced, e.g. in case of deep cracks or scratches. The Lamp must be changed if damaged or distorted by heat. If internal access is needed for control, service or repair purposes, always refer to qualified personnel. Always be sure to unplug the power supply cable before opening the fixture.

It is the user's responsibility to use the luminaire for its intended purpose and to check the equipment that might be connected to it.

The luminaire can under no circumstances be modified.

ADB will not assume any responsibility in case of damage resulting from modifications made to the luminaire.

This luminaire is a piece of professional equipment designed for easy and simple use. Always refer to qualified personnel for any installation or repair work.

Important Remark

Power supply cables and other connections are essential for your equipment and contribute greatly to a safe and trouble free operation.

Always pull the plug when disconnecting a cable, never pull the cable. Never use cables or connectors in bad condition, check them before installation and periodically thereafter.

Never tie power supply and data cables together.

Electrical Connection

This luminaire is designed for operating at a nominal voltage of 230 V. It is fitted with a 1.6 m silicone power supply cable (3 x 1.5 mm²).

For your own safety, make sure the earth wire (yellow-green) is ALWAYS connected to earth.



ATTENTION:

LETHAL VOLTAGE
PRESENT INSIDE !

Deutsch

Hinweis vor Gebrauch

Lesen Sie folgenden Anweisungen unbedingt aufmerksam durch.

Nach Anlieferung des Gerätes öffnen Sie die Verpackung und untersuchen Sie das Gerät gründlich. Falls Sie irgend einen Fehler oder Schaden entdecken, benachrichtigen Sie sofort das Transportunternehmen und beschreiben Sie die Fehler und Schäden.

Sie können sicher sein, daß das Gerät unser Werk in einwandfreiem Zustand verlassen hat.

Prüfen Sie, ob das gelieferte Gerät dem Lieferschein entspricht, und ob der Lieferschein Ihrer Bestellung entspricht.

Sollte dies nicht der Fall sein, benachrichtigen Sie umgehend Ihren Lieferanten.

Allgemeine Hinweise

Dieser Scheinwerfer ist Teil einer Reihe von Geräten, die nur für professionelle Anwendungen in Theatern, beim Fernsehen oder bei Filmaufnahmen entworfen wurden. Da dieses Gerät entsprechend den EN 60598-1 und EN 60598-2-17 Sicherheitsnormen entworfen und gebaut wurde, muß es unbedingt mittels der Erdleitung geerdet werden. Um Unfälle und körperliche Schäden zu vermeiden (Elektrischer Schock) darf das Gerät nicht während des Betriebs geöffnet werden.

Des weiteren:

Sicherheitselemente und Linsen müssen ausgetauscht werden, wenn sie sichtbare Schäden aufweisen, die sie in ihrer Funktion beeinträchtigen können, wie zum Beispiel Kratzer oder Risse. Die Lampe muß ausgetauscht werden, wenn sie beschädigt wurde oder der Glühfaden durch Überhitzung verformt ist.

Falls es des Eingriffs im Inneren des Gerätes bedarf-, zur Wartung Kontrolle oder Reparatur-, wenden Sie sich immer an Fachpersonal.

In jedem Fall ziehen Sie immer den Stecker der Stromzufuhr bevor Sie das Gerät öffnen.

Der Anwender ist da für verantwortlich, das Gerät nur für den vorgesehenen Zweck zu verwenden und die Geräte zu prüfen, die an dem Scheinwerfer angeschlossen werden.

Der Scheinwerfer darf unter keinen Umständen modifiziert oder umgebaut werden. ADB wird keine Verantwortung für Schäden übernehmen, denen eine Modifikation oder ein Umbau des Scheinwerfers zugrunde liegt.

Dieser Scheinwerfer ist ein professionelles Gerät, das für den bedienungsfreundlichen Gebrauch entworfen wurde. Dennoch sollten Sie sich bei jeder Reparatur und bei jeder Montage an Fachpersonal wenden.

Wichtiger Hinweis:

Stromzufuhr und Anschlußleitungen sind wichtig für die einwandfreie Funktion und Sicherheit Ihres Gerätes.

Verwenden Sie immer den Stecker, wenn Sie eine Leitung entfernen wollen und ziehen Sie niemals an der Leitung selbst. Verwenden Sie niemals Leitungen oder Verbindungen, die in schlechtem Zustand sind und prüfen sie deren Zustand bei jeder Installation, beziehungsweise in regelmäßigen Abständen wenn der Scheinwerfer fest installiert ist. Befestigen Sie niemals Stromzufuhr- und Datenleitungen zusammen.

Elektrischer Anschluß

Dieser Scheinwerfer ist für eine Nennspannung von 230 V ausgelegt. Das Gerät wird mit einer 1,6 m langen Silikonanschlußleitung (3 x 1,5 mm²) geliefert.

Prüfen Sie zu Ihrer eigenen Sicherheit ob die Erdleitung (gelb - grün) auch wirklich IMMER an der Erdungsklemme angeschlossen ist.



ACHTUNG:

IM INNEREN DES GERÄTES
BEFINDET SICH
LEBENSGEFÄHRLICHE
SPANNUNG !

Consignes de sécurité - Veiligheidsvoorschriften

Recommandations avant utilisation

Lisez attentivement cette notice.

Dès réception de votre équipement, ouvrez les boîtes et examinez l'appareil.

Si vous notez quelque dommage, contactez immédiatement le transporteur et faites dûment enregistrer votre réclamation avec les défauts constatés.

Soyez convaincu que lorsque cet équipement a quitté nos usines, il se trouvait en parfait état.

Vérifiez si ce qui vous a été fourni est conforme à la note d'envoi et si celle-ci est conforme à votre commande.

Si tel n'est pas le cas, contactez immédiatement votre fournisseur.

Généralités

Ce projecteur est un appareil d'éclairage destiné uniquement à l'usage professionnel pour l'éclairage de scènes de théâtres, pour prises de vues de télévision et pour prises de vues intérieures de cinéma.

Conçu et réalisé selon les normes EN 60598-1 et EN 60598-2-17, il requiert impérativement une mise à la terre sur le conducteur prévu à cet effet.

Pour prévenir tout risque d'accident électrique, il n'y a aucune nécessité d'ouvrir l'appareil pour en assurer la bonne utilisation.

Néanmoins :

Les écrans de protection et les lentilles doivent être remplacés s'ils sont visiblement endommagés au point que leur efficacité en soit diminuée; par exemple par des fêlures ou des rayures profondes.

La lampe doit être remplacée si elle a été endommagée ou déformée par la chaleur.

Si pour des raisons de contrôle, de service ou de réparation, il s'avère nécessaire d'accéder à l'intérieur de l'appareil, faites toujours appel à un spécialiste qualifié.

Dans tous les cas, déconnectez toujours le câble d'alimentation avant d'ouvrir l'appareil. C'est la responsabilité de l'utilisateur de veiller à utiliser le projecteur pour les applications prévues et de vérifier les équipements qui y seraient raccordés.

Aanbevelingen voor het gebruik

Lees dit document aandachtig.

Open de dozen en controleer de ontvangen apparatuur zodra u uw uitrusting ontvangt.

Neem onmiddellijk contact op met de transporteur indien u enige schade mocht vaststellen en teken verzet aan met opgave van de geconstateerde schade.

Wij kunnen u verzekeren dat deze uitrusting onze fabrieken in perfecte staat heeft verlaten.

Ga na of de geleverde waren volledig overeenstemmen met de verzendingsnota en of dit document overeenstemt met uw bestelling.

Neem onmiddellijk contact op met uw leverancier indien dit niet het geval is.

Algemeen

Deze schijnwerper is een belichtingsapparaat dat alleen voor professioneel gebruik in theaters en voor televisie- of binnenfilmopnamen bestemd is. De schijnwerper is ontworpen en gerealiseerd volgens de normen EN 60598-1 en EN 60598-2-17, en vereist noodzakelijkerwijze een aansluiting aan de aarde met de daartoe voorziene geleider. Om elk risico op elektrische ongevallen uit te sluiten: er is geen enkele reden om het apparaat te openen om zich van de goede werking te verzekeren.

Nochtans:

Onderdelen en lenzen moeten worden vervangen indien ze zichtbaar beschadigd zijn, d.w.z. indien de betrouwbaarheid is verminderd; bijvoorbeeld in geval van barsten of diepe krassen. De lamp moet worden vervangen als ze beschadigd of door de warmte vervormd is.

Indien het nodig zou blijken een controle of een herstelling uit te voeren, doe dan steeds beroep op een gekwalificeerd specialist. Koppel steeds de voedingskabel los alvorens het apparaat te openen. Het is de verantwoordelijkheid van de gebruiker er over te waken dat de schijnwerper gebruikt wordt voor de voorziene toepassing en dat de aangesloten apparatuur nagekeken wordt.

En aucun cas, l'appareil ne pourra être modifié.

Aucune modification ne pourra altérer sa sécurité. ADB n'acceptera aucune responsabilité en cas de dommages qui résulteraient de ces modifications.

Ce projecteur est un équipement professionnel développé pour une utilisation simple et aisée. Néanmoins, on fera appel à un personnel qualifié pour toute installation ou réparation.

Remarque importante:

Les câbles d'alimentation et autres connexions représentent une part importante de votre équipement et contribuent à assurer sa sécurité et son bon fonctionnement.

Déconnectez toujours un câble en le tenant par sa fiche, jamais en tirant sur le câble.

N'utilisez jamais de câble ou de connecteur en mauvais état, vérifiez-les à chaque installation ou périodiquement sur les équipements installés à demeure.

N'associez jamais ensemble un câble d'alimentation et un câble data.

Raccordement électrique

Votre projecteur a été conçu pour fonctionner sous une tension nominale de 230 V. Il est livré équipé d'un câble d'alimentation silicone de 1,6 m de long (3 x 1,5 mm²).

Pour votre sécurité, veillez à ce que le fil de terre (jaune-vert) soit TOUJOURS connecté à la terre du réseau.



ATTENTION:

UNE TENSION MORTELLE
EST PRÉSENTE À L'INTÉRIEUR
DE L'APPAREIL !

In geen enkel geval kan de schijnwerper gewijzigd worden.

Geen enkele wijziging mag zijn veiligheid verminderen. ADB zal geen verantwoordelijkheid aanvaarden voor schadegevallen die uit deze wijzigingen zouden voortkomen.

Deze schijnwerper is een professioneel apparaat, ontwikkeld met het oog op een eenvoudig en vlot gebruik. Nochtans raden wij u aan steeds beroep te doen op gekwalificeerd personeel voor installatie of herstelling.

Belangrijke opmerking:

Voedingskabels en andere aansluitingen zijn een essentieel deel van uw installatie en verzekeren de veiligheid en goede werking.

Om een kabel uit te trekken moet u altijd de connector vasthouden, nooit aan de kabel trekken.

Gebruik geen kabel of connector in slechte staat, controleer ze bij elke nieuwe plaatsing of met regelmaat bij vaste installaties.

Een voedingskabel en een datakabel mogen nooit samen geplaatst worden.

Elektrische aansluiting

Uw schijnwerper werd ontworpen voor een nominale spanning van 230 V. Hij is uitgerust met een silicone voedingskabel van 1,6 m lengte (3 x 1,5 mm²).

Omwille van uw eigen veiligheid, waak erover dat de aardingsdraad (geel-groen) ALTIJD aangesloten is aan de aarde van het net.



OPGELET:

ER BEVINDT ZICH EEN
LEVENSGEVAARLIJKE SPANNING IN
HET TOESTEL !

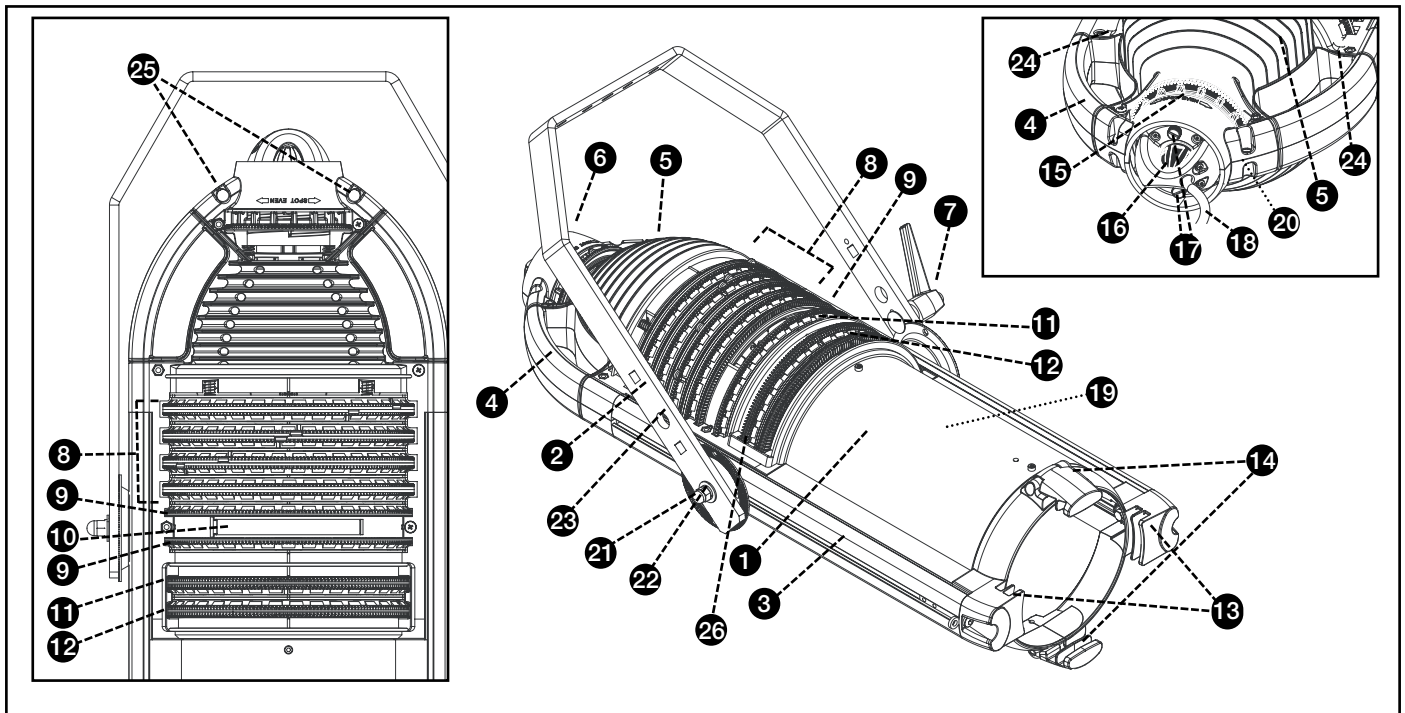
Overview - Vue d'ensemble Übersicht - Overzicht

English

1. Removable access cover
2. Yoke
3. Yoke runner
4. Handle
5. Lamp housing
6. Lamp fitting
7. Tilt locking handle
8. Beam shaper rings
9. Gobo/Iris rings
10. Accessory slot
11. Focus ring
12. Zoom ring
13. Fixed filter frame holders
14. Filter holder clips (with spring)
15. Spot-Even ring
16. X-Y knob
17. Mounting screw
18. Power supply cable
19. Diaphragm (inside)
20. Grounding wire
21. Yoke bolts
22. Lower yoke position
23. Upper yoke position
24. Rear section screws
25. Secondary suspension points
26. Friction adjustment

1. Couvercle d'accès amovible
2. Lyre
3. Rail de guidage de la lyre
4. Poignée
5. Partie lanterne
6. Sous-ensemble douille
7. Poignée de blocage de l'inclinaison
8. Anneaux de commande des couteaux
9. Anneaux gobo/iris
10. Emplacement pour accessoires
11. Anneau de focalisation
12. Anneau de zoom
13. Supports de porte-filtre fixes
14. Clips de maintien de porte-filtre (à ressorts)
15. Anneau de réglage de la répartition de la lumière
16. Bouton X-Y
17. Vis de montage
18. Câble d'alimentation électrique
19. Diaphragme (intérieur)
20. Fil de terre
21. Boulons de lyre
22. Position inférieure de la lyre
23. Position supérieure de la lyre
24. Boulons de la section arrière
25. Points de suspension secondaires
26. Réglage de la friction

Français



Deutsch

1. Entfernbarer Abdeckung
2. Bügel
3. Laufschiene des Bügels
4. Griff
5. Lampengehäuse
6. Lampenarmatur
7. Feststellgriff
8. Ringe für Blendschieber
9. Gobo/Iris-Ringe
10. Einschubschlitz für Gobo/Iris- Halter mit Abdeck-Schiebern gegen Streulicht (oben und unten)
11. Focus-Ring
12. Zoom-Ring
13. Filterhalter (fest)
14. Filterhalter (zum Öffnen beweglich) mit Federung
15. Spot-Even Ring
16. X-Y Knopf
17. Befestigungsschraube
18. Anschlusskabel
19. Streulicht-Blende (innen)
20. Erdungsdraht
21. Bügelbolzen
22. Untere Bügelposition
23. Obere Bügelposition
24. Schrauben für hintere Abdeckung
25. Befestigungsmöglichkeiten für Sicherheitsseil
26. Justierung der Reilring

1. Afneembare dekplaat
2. Beugel
3. Beugelgeleider
4. Handgreep
5. Behuizing van de lamp
6. Lamphouder
7. Tilthendel
8. Afsnijderringen
9. Gobo/Iris ringen
10. Opening voor toebehoren
11. Focusingring
12. Zoomring
13. Vaste filterhouders
14. Openklapbare filterhouders
15. Lichtbundel-correctiering
16. X-Y knop
17. Fittingschroef
18. Netsnoer
19. Diafragma (binnenin)
20. Aardingskabel
21. Beugelschroef
22. Lage beugel positie
23. Hoge beugel positie
24. Schroeven van de lampbehuizing
25. Bevestigingspunten voor veiligheidskabel
26. Regeling van de wrijving

Nederlands

Lamp - Ampoule

Lampe - Lamp

English

Inserting (replacing) the lamp

CAUTION: The lamp housing, lamp assembly and the lamp may be very hot!

Disconnect the power supply cable before opening the housing. Use a 8 mm screwdriver to remove the two mounting screws (17) of the lampholder assembly. Pull out the lamp holder (6) out of the housing. Follow the manufacturer's instructions when handling the halogen lamp. Insert the lamp into the socket (6a) in the heatsink.

Make sure that the grounding wire (20) has not been damaged. Re-insert the assembly (6) into the fixture and tighten the two mounting screws (17).

Deutsch

Lampe einsetzen/ auswechseln

VORSICHT: Das Lampengehäuse, die Lampenarmatur und die Lampe selbst können sehr heiss sein!

Entfernen Sie den Stecker der Stromzufuhr, bevor Sie das Gehäuse öffnen. Benützen Sie einen flachen 8 mm Schraubendreher um die beiden Schrauben (17) vom Lampenhalter herauszuschrauben. Entfernen Sie die beiden Schrauben (17). Ziehen Sie den Lampensockel (6) aus dem Gehäuse. Wechseln Sie die Halogenlampe in der Lampenfassung (6a) aus.

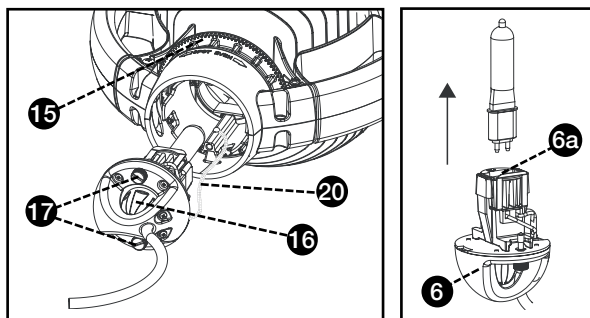
Stellen Sie sicher, dass die Erdung (20) nicht beschädigt wurde. Setzen Sie den Lampensockel (6) wieder im Gehäuse ein und befestigen Sie ihn mit den zwei Schrauben (17).

Insertion (remplacement) de la lampe

ATTENTION : le logement de la lampe, le bloc lampe et la lampe peuvent être brûlants !

Débrancher le câble d'alimentation avant d'ouvrir le boîtier. Enlever les deux vis de fixation (17) du sous-ensemble (6) à l'aide d'un tournevis plat de 8 mm. Extraire le sous-ensemble douille (6). Respecter les consignes de manipulation de la lampe halogène, et l'insérer dans la douille (6a) dans le refroidisseur.

Veiller à ce que le fil de terre (20) ne soit pas endommagé. Insérer à nouveau l'ensemble (6); serrer les deux vis (17).



Plaatsen (vervangen) van de lamp

OPGELET: De behuizing, de fitting en de lamp kunnen zeer heet zijn!

Strek de stekker uit het stopcontact alvorens de behuizing te openen. Verwijder beide schroeven (17) met een 8 mm vlakke schroevendraaier. Trek de lamphouder (6) uit de behuizing. Volg bij het vastnemen de richtlijnen van de fabrikant van de halogeenlamp; plaats ze in de fitting (6a) in de koelvin.

Controleer of de aardingskabel (20) niet beschadigd is. Plaats de houder (6) met de nieuwe lamp in de behuizing en draai beide fittingschroeven (17) aan.

Français

Nederlands

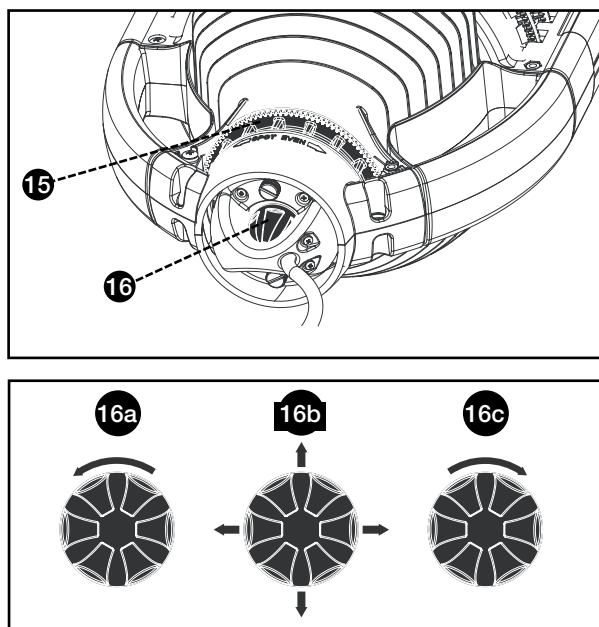
English

Alignment

After replacing the lamp it may be necessary to make adjustments. To adjust the beam, turn the Spot-Even ring (15) towards 'SPOT'. Adjust the position of the bulb with the X-Y knob (16).

Unlock the knob by turning it to the left (16a) and correct the position by moving the knob in the desired direction (16b). Lock the knob again by turning it to the right (16c).

Even the beam by turning the Spot-Even ring (15) back to the EVEN position.



Alignement

Après avoir remplacé la lampe, il se peut que des réglages doivent être effectués. Pour ajuster le faisceau, tourner l'anneau de réglage de la répartition de la lumière (15) vers 'SPOT'.

Ajuster la position de l'ampoule au moyen du bouton XY (16). Déverrouiller le bouton en le tournant vers la gauche (16a) et corriger la position en basculant le bouton (16b). Verrouiller à nouveau le bouton en le tournant vers la droite (16c). Régulariser le faisceau en remettant l'anneau de réglage (15) en position 'EVEN'.

Deutsch

Ausrichten

Nach der Bestückung mit einer Lampe kann es notwendig sein, Anpassungen vorzunehmen.

Um den Strahl des Scheinwerfers auszurichten, drehen Sie den Spot-Even-Ring (15) auf die Position 'SPOT'. Die Position der Lampe kann mit dem XY-Knopf (16) angepasst werden.

Entsperren Sie den Knopf indem Sie diesen nach links drehen (16a), und bewegen Sie danach den Knopf in der gewünschten Richtung (16b), um die Position der Lampe in die Mitte des Lichtfeldes einzustellen. Sperren Sie danach den Knopf wieder, indem Sie diesen nach rechts drehen (16c). Für eine gleichmäßige Lichtverteilung drehen Sie den Spot-Even-Ring (15) zurück in die 'EVEN' Position.

Centreren

Nadat u de lamp vervangen hebt, moet u de schijnwerper mogelijk opnieuw afstellen.

Om de lichtbundel bij te regelen, draait u de spot-correctie (15) in de richting van "SPOT". Stel de positie van de lamp bij met de XY-knop (16).

Draai de knop naar links om hem te ontgrendelen (16a). Regel de positie van de lamp door de knop in eender welke richting te bewegen (16b). Draai de knop naar rechts om hem opnieuw te vergrendelen (16c). Regel de lichtbundel bij door de spot-correctie (15) terug naar de "EVEN" positie te draaien.

Français

Nederlands

Adjusting the beam shapers - Réglage des couteaux Einstellung der Blendschieber - Gebruik van de afsnijders

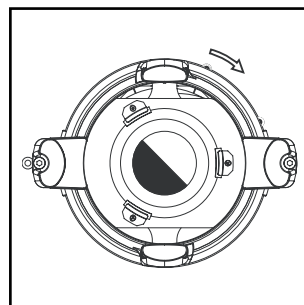
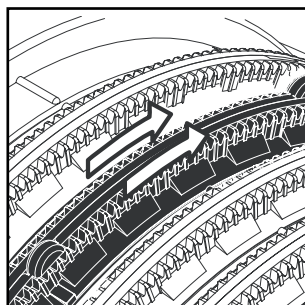
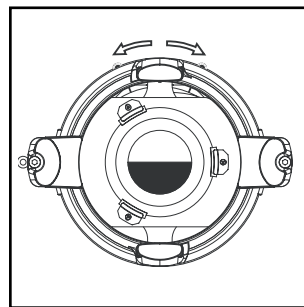
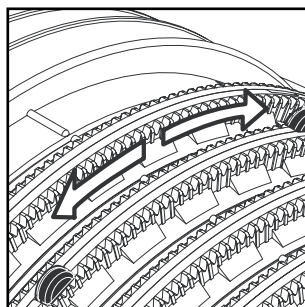
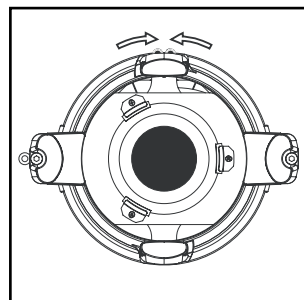
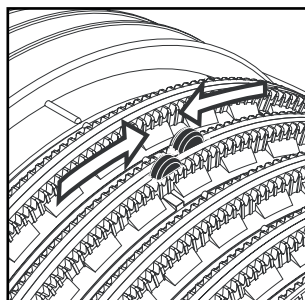
English

The **WARD** has a new, patented beam shaping system with 4 independent beam shapers that rotate 360°. Each beam shaper can easily be adjusted in any direction (left, right, upwards, downwards) in relation to the light source. Each beam shaper is provided with two adjustment rings, with which the position of the edge of the light beam can be changed. Small blue position indicators show the beam shaper position. Move the position indicators towards each other, to move open beam shapers outwards (see illus.).

If two position indicators are located close to one another, then the beam shaper is completely out. Moving the position indicators of a beam shaper away from each other will move the beam shaper inwards, and at the end-position of the indicators it will cover slightly more than half of the beam.

The position indicators show the beam shaper position. A scale on each adjustment ring makes it possible to note the position of the beam shaper, so that the previous position can be reset.

If all rings of all beam shapers are moved together in the same direction, then all four beamshapers are adjusted in the same direction.



Le **WARD** est équipé d'un nouveau système breveté de réglage du faisceau muni de 4 couteaux indépendants pivotant à 360°. Chaque couteau peut être facilement ajusté dans n'importe quelle direction (à gauche, à droite, vers le haut, vers le bas) par rapport à la source lumineuse. Chaque couteau est réglé par deux anneaux permettant de modifier la position du bord du faisceau lumineux. De petits indicateurs de position bleus signalent la position (profondeur et orientation) du couteau. Déplacer les indicateurs bleus l'un vers l'autre, pour déplacer le couteau vers l'extérieur (cf. ill.).

Lorsque deux indicateurs bleus se situent l'un près de l'autre, le couteau est entièrement sorti. En écartant les indicateurs bleus l'un de l'autre, le couteau se déplacera vers l'intérieur et, en position finale des indicateurs, couvrira un peu plus de la moitié du faisceau.

Les indicateurs bleus signalent la position du couteau. Sur chaque anneau de réglage, une graduation permet de noter la position du couteau, offrant ainsi la possibilité de se reposer sur la position précédente.

Lorsque tous les anneaux de tous les couteaux sont déplacés dans la même direction, tous les quatre couteaux sont repositionnés dans la même direction.

Deutsch

Der **WARD** Scheinwerfer verfügt über ein neues, patentierte Blenden-schiebersystem mit vier verschiedenen Schiebern, welche um 360° drehbar sind. Jeder Schieber kann auf einfache Weise in jede Richtung (links, rechts, aufwärts und abwärts) mit Bezug auf die optische Achse des Scheinwerfers verschoben werden. Jeder Schieber verfügt über zwei Bedienringe, mit denen der Schieber im Lichtfeld bewegt werden kann. Kleine blaue Stellungsanzeiger zeigen die genaue Position des Schiebers an. Wenn Sie die Stellungsanzeiger aufeinander zu bewegen, dann wird der Blendschieber aus dem Lichtfeld heraus bewegt (siehe Abbl.).

Wenn alle beiden Stellungsanzeiger nebeneinander stehen, dann ist der Blendschieber gänzlich aus dem Lichtfeld verschwunden. Eine Bewegung der Stellungsanzeiger in entgegengesetzter Richtung verschiebt die Blendschieber in das Lichtfeld hinein, wobei dieser etwas mehr als die Hälfte des Lichtfeldes abdeckt wenn die Stellungsanzeiger ihre Endposition erreicht haben. Die kleinen blauen Stellungsanzeiger zeigen die genau Position des Blendschiebers an. Eine Skala auf jedem der Justierungsringe ermöglicht die Notierung der Position der entsprechenden Blende, so dass eine vorherige Position wieder eingestellt werden kann.

Wenn alle Ringe von allen Blendschiebern zusammen in derselben Richtung bewegt werden, dann werden alle Blendschieber in derselben Richtung gedreht.

Français

Nederlands

De **WARD** heeft een nieuw gepatenteerd afsnijdersysteem met 4 onafhankelijk werkende afsnijders die 360° kunnen roteren. Elke afsnijder kan gemakkelijk bijgesteld worden in eender welke richting (links, rechts, boven, onder). Elke afsnijder wordt bijgeregeld door middel van twee ringen. De kleine blauwe indicators geven de positie van de afsnijder aan. Beweeg de indicators naar elkaar toe om de afsnijders uit de lichtbundel te schuiven (zie illustraties).

Wanneer beide indicators vlak bij elkaar staan, is de afsnijder volledig uit de lichtbundel verdwenen. Door de indicators van elkaar weg te bewegen wordt de afsnijder in de lichtbundel geschoven. Op de eindpositie van de indicators bedekt de afsnijder iets meer dan de helft van de lichtbundel. Door de beide ringen van een afsnijder samen te bewegen wordt de afsnijder in de lichtbundel gedraaid.

De schaalverdeling op de afsnijderingen laat toe de positie van de afsnijders te noteren, zodat een vorige positie snel weer kan ingesteld worden.

Wanneer alle ringen van alle afsnijders samen in dezelfde richting bewogen worden, worden de vier afsnijders in dezelfde richting bijgesteld.

Iris and Gobo - Iris et Gobo

Iris und Gobo - Iris en Gobo

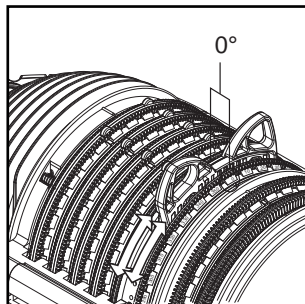
English

You can insert the holder from top or bottom. To insert the double gobo holder or the combined gobo/iris holder, first rotate the gobo and the iris rings until you hear a click. Then squeeze the two 'handles' towards each other to release the locking mechanism, and insert the holder. Secure the holder's safety cable.

ATTENTION: The Iris is half closed in the insertion position. The spring-action holder contracts during the insertion procedure and releases the Iris when it reaches the correct position.

Now you can turn your gobo, or open or close the iris, by turning the corresponding ring.

WARNING: The gobo/iris inserts may be extremely hot when being removed.



Vous pouvez insérer le support par le haut ou par le bas. Pour insérer le double support gobo ou le support combiné gobo/iris, d'abord tourner les anneaux gobo et iris jusqu'au clic. Ensuite pincer les deux poignées l'une vers l'autre afin de libérer le mécanisme de verrouillage, et insérer le support. Attachez le câble de sécurité du support.

ATTENTION : En position d'insertion, l'iris est à moitié fermé. Le support à effet de ressort se contracte durant la procédure d'insertion et relâche l'iris lorsqu'il atteint la bonne position.

Maintenant, il est possible de tourner le gobo ou de fermer l'iris en tournant l'anneau correspondant.

AVERTISSEMENT : Lors de leur retrait, les supports peuvent être extrêmement brûlants.

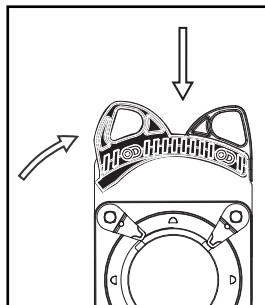
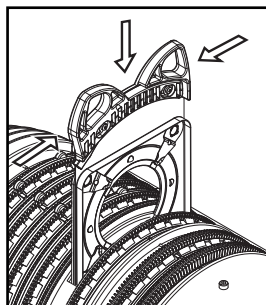
Deutsch

Die Haltvorrichtung kann von oben oder unten eingeführt werden. Um den Halter einzuführen, drehen Sie zuerst den Gobo- und Irisring bis Scheinwerfers bis Sie ein "Klick" hören. Dann drücken Sie die zwei 'Griffe' gegeneinander um die Verriegelung zu lösen, und führen Sie den Halter ein. Befestigen Sie das Sicherheitsseil der Halters am Scheinwerfer.

VORSICHT: In der Einschubposition ist die Irisblende halb geschlossen. Der Schnappverschluss wird während der Einschubprozedur zusammengezogen und gibt die Irisblende frei, wenn die richtige Position erreicht wird.

Durch eine Drehung der entsprechenden Ringe können Sie jetzt das Gobo verdrehen, oder die Irisblende öffnen oder schliessen.

VORSICHT: Die GOBO/IRIS-Halter können bei dem Herausnehmen sehr heiss sein.



De houder kan langs boven of onder ingeschoven worden. Om de dubbele gobohouder of de gecombineerde gobo/irishouder in te schuiven, draait u eerst de iris en gobo-ringen tot u een klik hoort. Dan knijpt u beide grepen naar elkaar toe om het vergrendelingsmechanisme te ontgrendelen en schuift u de houder in de opening. Bevestig de veiligheids kabel van de houder.

OPGELET: bij het inschuiven moet de iris half gesloten zijn. Bij het inschuiven hoort u een klik op het ogenblik dat deze in de juiste positie komt.

Nu kan u de gobo draaien en de iris openen en sluiten door de overeenkomstige ringen te draaien.

OPGELET: de gobo- en irishouders kunnen bijzonder heet zijn wanneer zij uit de schijnwerper verwijderd worden.

Français

Nederlands

Mounting Gobos - Placement des Gobos

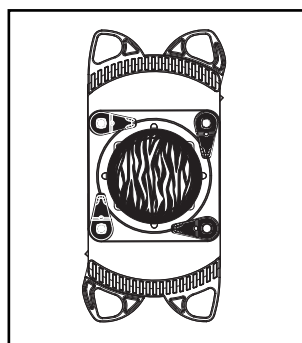
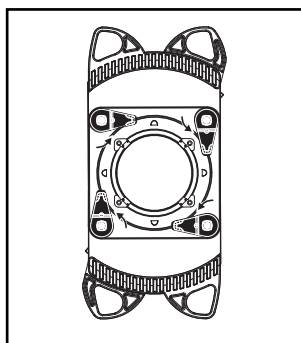
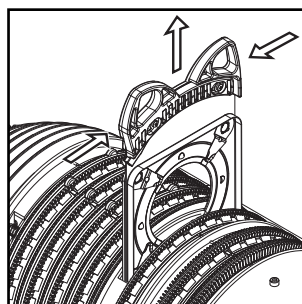
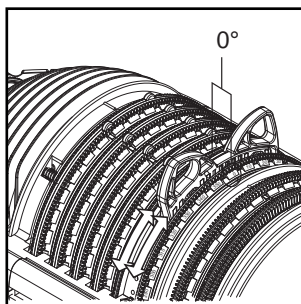
Einsetzen von Gobos - Gobos plaatsen

English

WARNING: The device and the gobo may be extremely hot.

To remove the holder, first rotate the gobo and iris rings until you hear a click. Then squeeze the two 'handles' towards each other on either side, to release the locking mechanism, and pull out the holder. Twist the gobo counter-clockwise to release the gobo. Insert gobo in the holder by twisting it into place.

VORSICHT: Die Halterung und das GOBO können äusserst heiss sein. Um den Halter einzuführen, drehen Sie zuerst den Gobo- und Irisring bis Sie ein "Klick" hören. Sie die zwei 'Griffe' gegeneinander, um die Verriegelung zu lösen, und ziehen dann den Halter heraus. Drehen Sie die Gobofedern entgegen dem Uhrzeigersinn an den Rand des Gobohalters um das Gobo herauszunehmen. Das Gobo wird in dem Halter mit einer Drehbewegung der vier Gobofedern befestigt.



AVERTISSEMENT : L'appareil et le gobo peuvent être extrêmement brûlants.

Pour retirer le support, d'abord tourner les anneaux gobo et iris jusqu'au clic. Ensuite pincer les deux 'poignées' l'une vers l'autre. Vous relâchez ainsi le mécanisme de verrouillage et pouvez retirer le support. Tourner le gobo dans le sens inverse des aiguilles d'une montre, pour le libérer. Insérer le gobo dans le support en le tournant, afin de le mettre en place.

OPGELET: het toestel en de gobo kunnen bijzonder heet zijn.

Om de houder te verwijderen, draait u eerst de iris en goboringen tot u een klik hoort. Dan knijpt u aan een zijde beide grepen naar elkaar toe om het vergrendelingsmechanisme te ontgrendelen. Nu kunt u de houder verwijderen. Draai de gobo in tegenwijzerzin om hem te ontgrendelen. Schuif de gobo in de houder en draai hem op zijn plaats.

Français

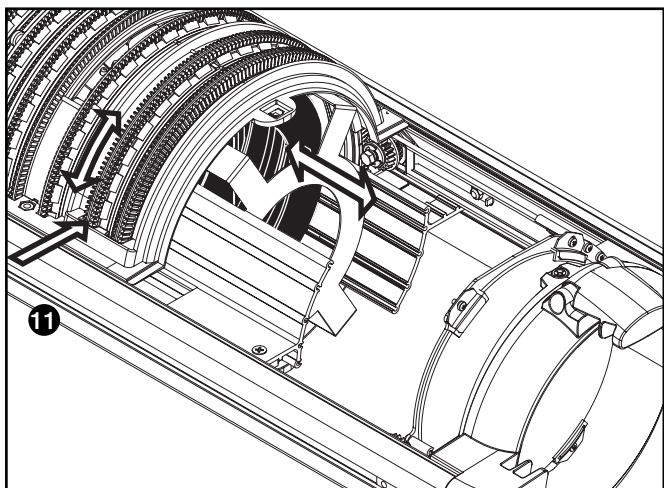
Nederlands

Operating zoom & focus - Fonctionnement du zoom & de la focalisation Einstellung von Zoom und Focus - Gebruik van zoom en focus

English

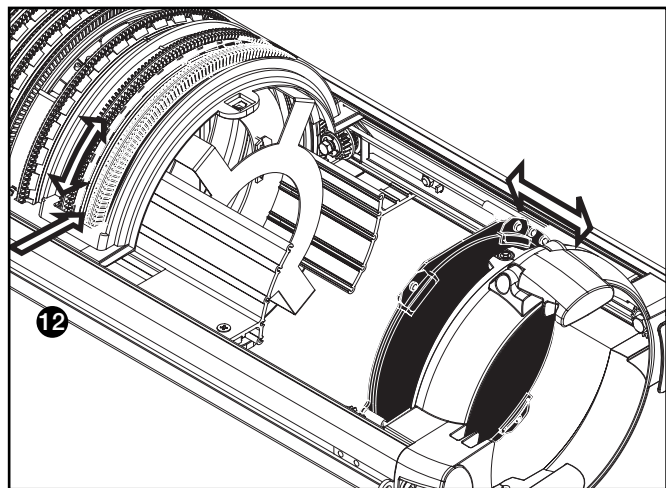
Turning the focus ring (11) will reposition the lens closest to the lamp. The scale on the ring makes it possible to easily return to a previous position.

Turning the zoom ring (12) will reposition the front lens. The scale on the ring makes it possible to easily return to a previous position.



L'anneau de mise au point (11) repositionne la lentille la plus proche de la lampe. La graduation de l'anneau permet de se replacer facilement sur une position précédente.

L'anneau de zoom (12) repositionne la lentille frontale. La graduation de l'anneau permet de se replacer facilement sur une position précédente.



Français

Deutsch

Die Positionierung der Linse, die der Lampe am nächsten ist, erfolgt durch eine Drehung des Fokusrings (11). Die Skala auf dem Ring ermöglicht es auf einfache Weise zu der vorherige Position zurückzukehren.

Eine Drehung des Zoomrings (12) verändert die Position der vordersten Linse. Die Skala auf dem Ring ermöglicht es auf einfache Weise zu der vorherige Position zurückzukehren.

Door aan de focusingring (11) te draaien wordt de lens verplaatst die het dichtst bij de lamp staat. De schaalverdeling op de ring maakt het mogelijk om snel naar een vorige positie terug te keren.

Door aan de zoomring (12) te draaien wordt de voorste lens verplaatst. De schaalverdeling op de ring maakt het mogelijk om snel naar een vorige positie terug te keren.

Nederlands

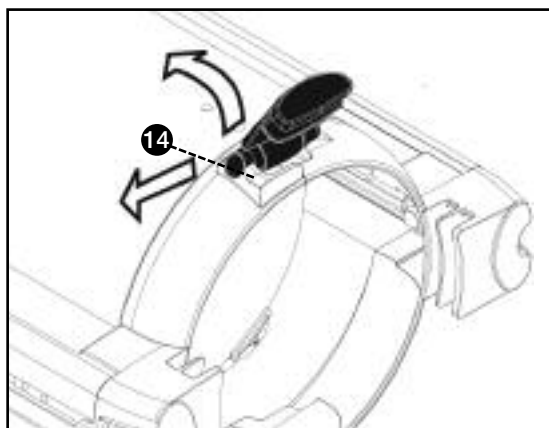
Filter frames - Porte-filtre Filterrahmen - Filter houders

English

Insertion of filter frames or accessories

The filter frame holder clips (14) are provided with springs and can be clicked open, after which a filter frame or accessory can be inserted in the fixed holders (13).

Snap the filter frame holder clips back into place, to fasten the filter frame in the holders.



Insertion des porte-filtre ou des accessoires

Les clips de maintien des porte-filtre (14) sont munis de ressorts et peuvent être ouverts, permettant ainsi d'insérer un porte-filtre ou un accessoire dans le support fixe (13).

Remettre les clips de maintien de porte-filtre en place, afin de fixer le porte-filtre dans les supports.

Deutsch

Einschub von Filterrahmen oder Zubehör

Der Filterhalter (14) ist mit Federn versehen und kann geöffnet werden, wonach der Farbfolienhalter oder Zubehörteile in die festen Filterhalter (13) eingeschoben werden können. Schliessen Sie den Filterhalter, um den Farbfolienhalter in den Haltern sicher zu befestigen.

Het plaatsen van filterhouders of toebehoren.

De filterhouderklemmen (14) zijn voorzien van veren en kunnen opengeklapt worden om een filterhouder of toebehoren in de vaste klemmen (13) te schuiven. Klap de beweegbare klemmen weer toe om de filterhouder te bevestigen.

Français

Nederlands

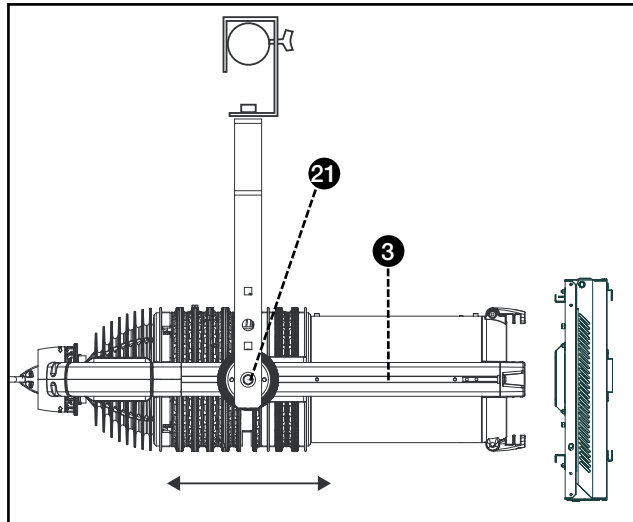
Balancing the spotlight - Équilibrage du projecteur

Ausbalancieren - Uitbalanceren

English

The yoke can be positioned over the entire length of the luminaire, making it possible to balance the spotlight in any position. When mounting accessories such as colour scrollers, you will need to balance the spotlight for optimal operation.

To reposition the yoke, loosen the bolts (21) on both sides, using a 13 mm socket wrench, and slide the spotlight in the yoke guide (3) until the balancing point is found. Retighten the bolts (21) in the desired position.



La lyre peut être positionnée sur l'ensemble de la longueur du projecteur, permettant ainsi d'équilibrer le projecteur dans n'importe quelle position. Lors du montage d'accessoires tels que les changeurs de couleur, il sera nécessaire d'équilibrer le projecteur pour un fonctionnement optimal.

Pour repositionner la lyre, desserrer les écrous (21) des deux côtés au moyen d'une clé à douille de 13 mm, et glisser le projecteur dans le guide de la lyre (3), jusqu'à ce que le point d'équilibre soit trouvé. Resserrer les boulons (21) dans la position désirée.

Deutsch

Der Position des Bügels kann über die ganze Länge des Scheinwerfers verändert werden, womit eine Ausbalancierung des Scheinwerfers in jeder Position möglich wird. Wenn Zubehör wie beispielsweise ein Farbrollenwechsler installiert wird, dann ist eine Ausbalancierung der Scheinwerfers für einen optimalen Betrieb erforderlich.

Um den Bügel umzustellen, lösen Sie zuerst die Bolzen (21) an beiden Seiten (13 mm Steckschlüssel) und verschieben danach den Scheinwerfer in der Laufschiene des Bügels (3), bis der Gleichgewichtspunkt erreicht ist. Ziehen Sie die Bolzen (21) bei der gewünschten Position wieder an.

Om de beugel te verplaatsen schroeft u de moeren (21) aan weers-zijden van het toestel los met een 13 mm sleutel. Dan schuift u de schijnwerper in de beugelgeleiders (3) tot hij in evenwicht hangt. Vervolgens draait u de moeren (21) weer aan.

De beugel kan over de volledige lengte van het toestel verschoven worden, zodat het mogelijk is de schijnwerper in eender welke positie correct uit te balanceren. Wanneer u toebehoren plaatst, zoals bijvoorbeeld een kleurwisselaar, zal u de schijnwerper opnieuw moeten uitbalanceren om optimaal te kunnen werken.

Français

Nederlands

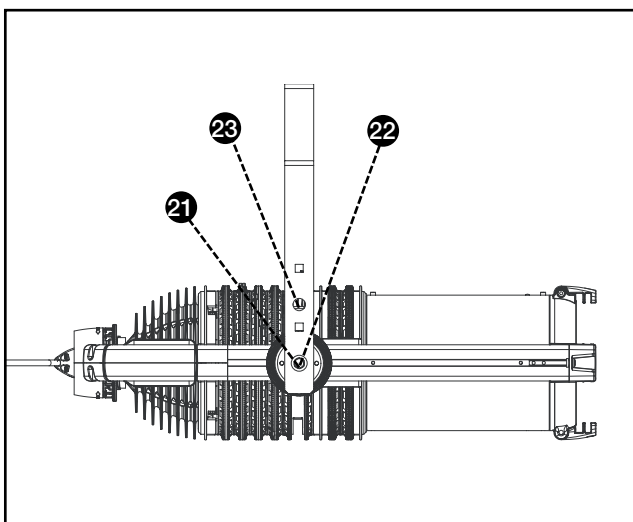
Changing the overall height - Modification de la hauteur hors tout

Änderung der Gesamthöhe - Hoogteregeling

English

The yoke is provided with two sets of holes (70 mm apart), which allow a higher (23) or lower (22) positioning of the spotlight.

To change the overall height of the yoke and fixture, remove the two bolts (21) from the yoke, reposition the spotlight at the desired height in the yoke, and re-insert and tighten the bolts.



La lyre est équipée de deux jeux de trous (distants de 70 mm), qui permettent de maintenir le projecteur en position supérieure (23) ou inférieure (22).

Pour modifier la hauteur hors tout de la lyre et des fixations, enlever les deux boulons (21) de la lyre, placer le projecteur dans la lyre à la hauteur désirée ; replacer et serrer les boulons.

Deutsch

An jeder Seite des Bügels befinden sich zwei Löcher (Abstand 70 mm), welche es möglich machen den Scheinwerfer höher (23) oder niedriger (22) im Bügel zu positionieren.

Um die Gesamthöhe des Bügels und des Scheinwerfers abzuändern, entfernen Sie die zwei Bolzen (21) am Bügel, positionieren den Scheinwerfer auf der gewünschten Höhe im Bügel, wonach die Bolzen wieder eingesetzt und angezogen werden.

Plaats de schijnwerper op de gewenste hoogte in de beugel en draai de moeren opnieuw aan.

De beugel is aan elke zijde voorzien van twee gaten (op 70 mm van elkaar) die een hogere (23) of lagere (22) positie van de schijnwerper toelaten.

Om de hoogte van het toestel aan te passen, schroeft u beide moeren (21) volledig uit.

Français

Nederlands

Maintenance - Entretien Wartung - Onderhoud

English

Cleaning the lenses

CAUTION: Special care must be taken when cleaning the lenses, as they are easily scratched! Wait until the luminaire has cooled down.

Use compressed oil-free air and a vacuum cleaner to remove dust and other loose particles. Use soft tissue paper or a soft cloth, in combination with distilled water and/or isopropyl alcohol, to remove other particles that have accumulated on the lens surface.

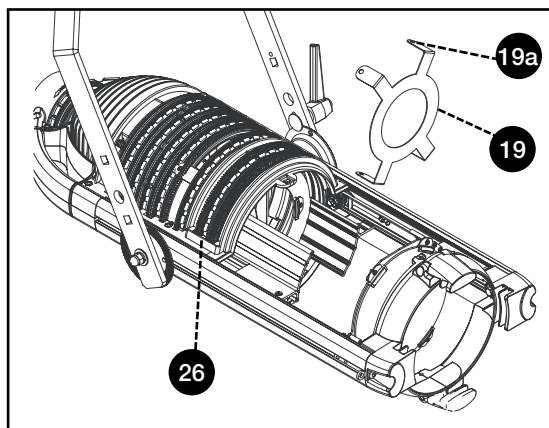
To get access to the focus lens, first remove the diaphragm (19) by pressing the flanges (19a) gently towards the centre of the ring. Then move the lens further forward for cleaning.

Cleaning the reflector

Remove the two screws (24) to detach the rear section and access the reflector. After cleaning, reassemble the front and rear sections.

Adjusting the friction

When the **WARD** is used in a vertical position, the zoom or focus lens could move in time if the mechanism runs too smoothly. You can then adjust the friction as follows: release lock nut 26a, adjust the friction with screw 26b, tighten the lock nut 26a.



Deutsch

Reinigung der Linsen

VORSICHT: Eine Reinigung der optischen Linsen muss mit besonderer Vorsicht erfolgen, da die Oberfläche sehr kratzempfindlich ist. Warten Sie bitte bis sich der Scheinwerfer abgekühlt hat.

Benutzen Sie ölfreie Druckluft und einen Staubsauger um Staub und lose Partikel zu entfernen. Benutzen Sie einen weichen Lappen, oder ein weiches Papiertuch, in Kombination mit destilliertem Wasser und/oder Isopropyl-Alkohol, um angesetzten Schmutz und andere Partikel von der Linsenoberfläche zu entfernen.

Entfernen Sie erst die Blende (19), indem Sie die vier abgeboogenen Schenkel (19a) vorsichtig zur Mitte der Blende drücken, um sie herauszunehmen und Zugang zu der Focus-Linse zu erhalten. Bewegen Sie dann die Linse nach vorn, um sie zu reinigen.

Reinigung des Spiegels

Lösen Sie die beiden Schrauben (24) und entfernen Sie die hintere Abdeckung um den Reflektor zu erreichen. Nach der Reinigung achten Sie beim Zusammenbau der hinteren Abdeckung mit dem Vorderteil darauf, dass die vier Isolierstücke nicht verloren gehen.

Justierung der Reibung

Wenn der **WARD** in vertikaler Position benutzt wird ist es möglich, dass sich nach einiger Zeit die Zoomlinsen verschieben können weil die Reibung zu leichtgängig wird. Zur Justierung der Reibung: die Kontermutter 26a lösen, den Gewindestift 26b ein wenig hineindrehen bis der Druck für die Reibung ausreichend, dann die Kontermutter 26a wieder anziehen.

Nettoyage des lentilles

ATTENTION : veiller à ne pas griffer les lentilles lors du nettoyage ! Attendez que le projecteur soit refroidi.

Utiliser de l'air comprimé exempt d'huile et un aspirateur pour enlever la poussière et toutes les autres particules. Utiliser du papier ou un chiffon doux imbibé d'eau distillée et/ou d'alcool isopropylique pour enlever les particules accumulées sur la surface de la lentille.

Pour accéder à la lentille de focalisation, commencer par enlever le diaphragme (19) en pressant doucement les brides (19a) vers le centre de l'anneau. Ensuite, déplacer la lentille vers l'avant pour effectuer le nettoyage.

Nettoyage du réflecteur

Enlever les deux vis (24) pour détacher la partie arrière et accéder au réflecteur. Après avoir procédé au nettoyage, assembler à nouveau les parties avant et arrière.

Réglage de la friction

Quand **WARD** est utilisé en position verticale, le zoom ou la focalisation pourraient se dérégler si le mécanisme est trop souple. Pour régler la friction: déserrez le contre-écrou 26a, réglez la friction à l'aide de la vis 26b, reserrez le contre-écrou 26a.

De lenzen schoonmaken

OPGELET: wees zeer voorzichtig bij het schoonmaken van de lenzen, want zij kunnen gemakkelijk gekrast worden! Wacht tot de schijnwerper afgekoeld is.

Gebruik perslucht zonder olie bestanddelen en een stofzuiger om stof en andere deeltjes te verwijderen. Gebruik papieren zakdoekjes of een zachte doek, in combinatie met gedistilleerd water en/of isopropylalcohol om ander vuil van het lensoppervlak te verwijderen.

Om de focuslens te bereiken, verwijdert u eerst het diafragma (19) door de opstaande randen (19a) voorzichtig naar het midden van de ring te duwen. Beweeg de lens dan verder naar voren om ze schoon te maken.

De spiegel schoonmaken

Verwijder beide schroeven (24) om het achterste gedeelte los te maken. Zo komt u bij de spiegel. Na het schoonmaken voegt u het voorste en het achterste gedeelte weer samen.

Regelen van de wrijving

Wanneer de **WARD** vertikaal opgesteld wordt, is het mogelijk dat de zoom- of de focuslens na enige tijd verschuift omdat het mechanisme te soepel is. Om de wrijving bij te regelen: borgmoer 26a lossen, de wrijving regelen met stift 26b, borgmoer 26a vastzetten.

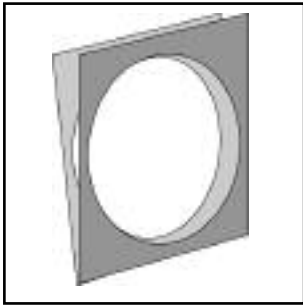
Français

Nederlands

Accessories - Accessoires

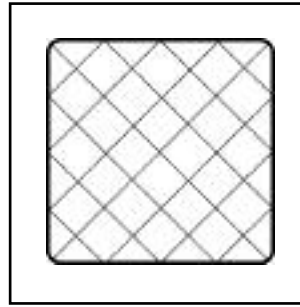
Zubehör - Toebehoren

PFM/185 (185 x 185 mm)



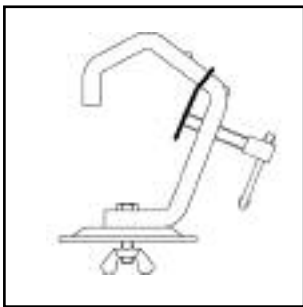
Metal filter frame
Porte-filtre métallique
Metallrahmen für Filter
Metalen filterhouder

GR/185 (185 x 185 mm)



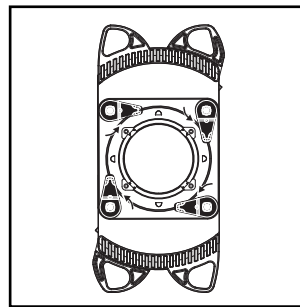
Wire-mesh safety guard
Grillage métallique de protection
Schutzgitter
Beschermingsrooster

A20 (for Ø 35 to Ø 50 mm tube)



Hook clamp
Crochet
Rohrhaken
Ophanghaak

SP/OR-GO/WARP



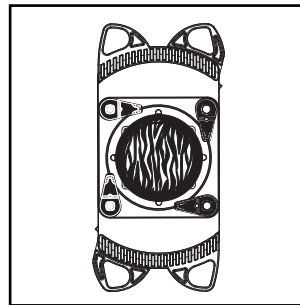
Holder for iris diaphragm and one gobo
Support combiné iris et gobo
Halter für Irisblende und 1 Gobo
Houder voor iris en 1 gobo

A25 (for Ø 35 to Ø 50 mm tube)



Hook clamp
Crochet
Rohrhaken
Ophanghaak

SP/2GO/WARP



Gobo holder for 2 gobos
Support combiné pour 2 gobos
Gobo-Halter für 2 Gobos
Gobohouder voor 2 gobos

A30 (for Ø 45 to Ø 60 mm tube)



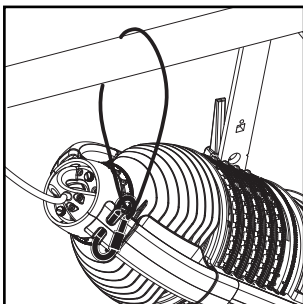
Hook clamp
Crochet
Rohrhaken
Ophanghaak

SPGO/WARP



Non-rotating single gobo-holder
Porte-gobo simple non-rotatif
Gobohalter Größe B, nicht drehbar
Enkelvoudige niet-draaibare gobo-houder

CAS 120/N (1,2 m)



Safety cable
Câble de sécurité
Sicherheitsseil
Veiligheidskabel

Diffusor: to diffuse the light beam and to soften the edge we suggest a ROSCO SuperGel 132 Quarter Hamburg frost. This reduces the candlepower by approx. 10%.

Diffuseur: pour diffuser le faisceau et obtenir des bords moins nets, nous suggérons le ROSCO SuperGel 132 Quarter Hamburg frost. Le flux lumineux sera réduit d'approximativement 10%.

Diffusor: als Weichzeichner empfehlen wir einem ROSCO SuperGel 132 Quarter Hamburg frost. Dieser verringert den Lichtstrom um ca. 10%.

Diffusor: om de lichtbundel te spreiden en onscherpe beeldranden te bekommen, raden we de ROSCO SuperGel 132 Quarter Hamburg frost aan. De lichtflux vermindert met ongeveer 10%.

ID Plate - Plaque d'identification Typenschild - Kenplaat

English

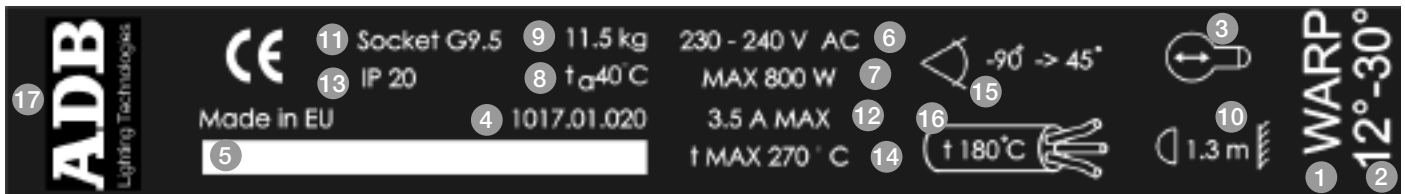
The identification plate, located on one side of the spotlight, contains the following information:

1. Spotlight type
2. Field angle (in degrees)
3. Icon indicating type of spotlight in accordance with CIE regulations
4. Part number
5. Serial number
6. Rated supply voltage (V)
7. Maximum wattage (W) of the lamp
8. Maximum permissible ambient temperature (°C) for normal operation
9. Weight without lamp and accessories (kg)
10. Symbol indicating minimum distance (m) between inflammable materials and any external part of the spotlight, to prevent ignition of materials flammable at 80 °C or more
11. Lampholder type
12. Maximum permissible current (A)
13. IP (International Protection) Class with regard to the resistance of the spotlight to dust and humidity
14. Maximum temperature (°C) of the lamp housing during normal operation
15. Maximum permitted tilt of spotlight in 0° position
16. Maximum permitted temperature (°C) of power supply cable
17. Brand name

La plaque d'identification, située sur le côté du projecteur, affiche les informations suivantes:

1. Type de projecteur
2. Angle de champ (en degrés)
3. Symbole indiquant le type de projecteur, conformément à la réglementation CIE
4. Numéro d'article
5. Numéro de série
6. Tension d'alimentation nominale (V)
7. Puissance maximale (W) de la lampe
8. Température ambiante maximale permise (°C) pour un fonctionnement normal
9. Poids sans lampe et accessoires (kg)
10. Symbole indiquant la distance minimum (m) entre des matériaux inflammables et la partie externe du projecteur, afin d'éviter l'embrassement de matériaux inflammables à 80 °C ou plus
11. Type de douille
12. Courant maximum admis (A)
13. Classe IP (Protection Internationale) de résistance du projecteur à la poussière et l'humidité
14. Température maximale (°C) de la partie lanterne en cas de fonctionnement normal
15. Inclinaison maximale permise du projecteur par rapport à 0°
16. Température maximale admise (°C) du câble d'alimentation électrique
17. Marque

Français



Deutsch

Das Typenschild, welches auf einer Seite des Scheinwerfers angebracht ist, enthält die folgende Informationen:

1. Typenbezeichnung des Scheinwerfers
2. Öffnungswinkel (Grad)
3. Piktogramm zur Kennzeichnung des Scheinwerfertyps, konform den CIE Bestimmungen
4. Modellnummer
5. Seriennummer
6. Betriebsspannung (V)
7. Maximal zulässige Leistung (W) der Lampe
8. Maximal zulässige Umgebungstemperatur (°C) für den normalen Betrieb.
9. Gewicht, ohne Lampe und Zubehör (kg)
10. Symbole zur Kennzeichnung des minimalen Abstandes zwischen entflammaren Gegenständen und jeder Aussenfläche des Scheinwerfers, um ein entflammen von brennbaren Gegenständen bei Temperaturen von über 80 °C zu vermeiden.
11. Typ des Lampensockels
12. Maximal zulässiger Strom (A)
13. IP Schutzklasse (International protection level), mit Bezug auf die Widerstandsfähigkeit des Scheinwerfers gegen Staub und Feuchtigkeit.
14. Maximale Temperatur (°C) des Scheinwerfergehäuses während normalem Betrieb.
15. Maximal erlaubte Neigung des Scheinwerfers, in Grad horizontal.
16. Maximal erlaubte Temperatur (°C) des Anschlusskabels.
17. Markenname

De identificatieplaat die zich op de zijkant van de schijnwerper bevindt, vermeldt de volgende gegevens:

1. Type van de schijnwerper
2. Openingshoek
3. Symbool overeenkomstig de voorschriften van de IEC dat het gebruikte lenstype symboliseert
4. Codenummer
5. Serienummer
6. Nominale voedingsspanning (V)
7. Maximumvermogen van de lamp (W)
8. Maximum toegelaten omgevingstemperatuur (°C) om een normale werking van de schijnwerper te verzekeren
9. Gewicht in kilogram van de schijnwerper zonder lamp en zonder toebehoren
10. Minimumafstand tot ontvlambare stoffen in meter t.o.v. gelijk welk extern oppervlak van de schijnwerper (om het ontvlammen van brandbare stoffen bij 80 °C te voorkomen)
11. Type van de gebruikte lamphouder
12. Maximum toegelaten stroom (A)
13. Beschermingsindex IP in verband met de weerstand van de schijnwerper tegen stof en vochtigheid
14. Maximale temperatuur (°C) van de behuizing bij normale werking
15. Maximaal toegelaten inclinatie in graden t.o.v. de 0° stand
16. Maximale temperatuur in (°C) waaraan de isolatie van de voedingskabel mag onderworpen worden
17. Merknaam

Nederlands

Photometric Data - Données photométriques

Photometrische Daten - Fotometrische gegevens

WARD 12°-30° Values at minimum and maximum angle

Distance (m)	Entfernung (m)	10	15	20	25	Distance (m)	Afstand (m)
Field dia. (m)	Lichtfeld dia. (m)	2,1	3,2	4,2	5,3	Dia. du champ (m)	Veld dia. (m)
Illumination (lux)	Beleuchtungsstärke (Lux)	3900	1733	975	624	Intensité (lux)	Verlichtingssterkte (lux)
Distance (m)	Entfernung (m)	5	8	11	14	Distance (m)	Afstand (m)
Field dia. (m)	Lichtfeld dia. (m)	2,7	4,3	5,9	7,5	Dia. du champ (m)	Veld dia. (m)
Illumination (lux)	Beleuchtungsstärke (Lux)	3960	1547	818	505	Intensité (lux)	Verlichtingssterkte (lux)

WARD 22°-50° Values at minimum and maximum angle

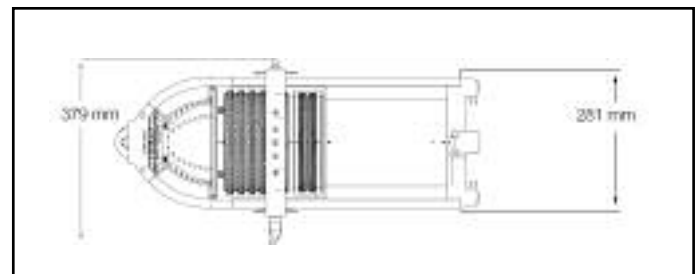
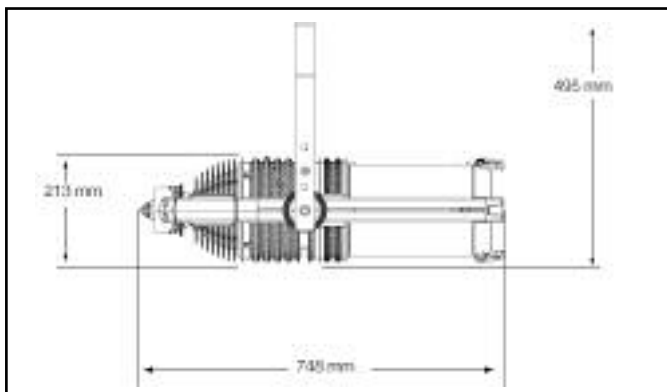
Distance (m)	Entfernung (m)	8	10	14	18	Distance (m)	Afstand (m)
Field dia. (m)	Lichtfeld dia. (m)	3,1	3,9	5,4	7,0	Dia. du champ (m)	Veld dia. (m)
Illumination (lux)	Beleuchtungsstärke (Lux)	2500	1600	816	494	Intensité (lux)	Verlichtingssterkte (lux)
Distance (m)	Entfernung (m)	3	5	7	9	Distance (m)	Afstand (m)
Field dia. (m)	Lichtfeld dia. (m)	2,7	4,5	6,2	8,0	Dia. du champ (m)	Veld dia. (m)
Illumination (lux)	Beleuchtungsstärke (Lux)	4388	1580	806	488	Intensité (lux)	Verlichtingssterkte (lux)

Typical values measured at 230 V with a 800 W / 20,000 lm lamp.
 Valeurs typiques mesurées à 230 V avec une lampe 800 W / 20.000 lm.
 Typische Messergebnisse bei 230 V mit einer 800 W / 20.000 lm Lampe.
 Typische waarden gemeten bij 230 V met een 800 W / 20.000 lm lamp.

Dimensions - Dimensions

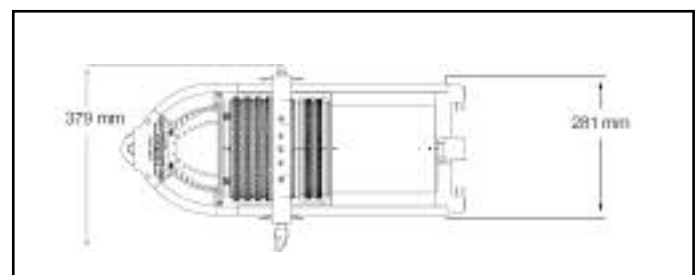
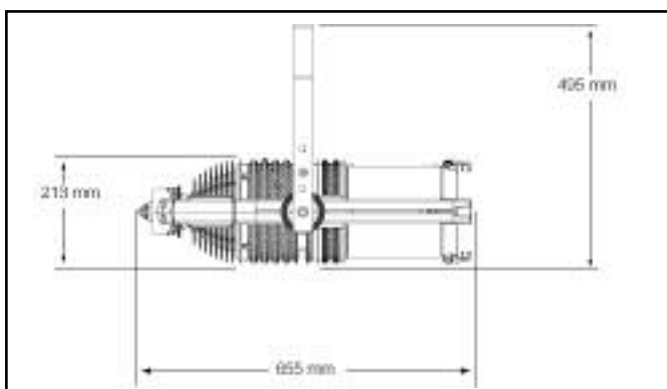
Abmessungen - Afmetingen

WARD 12°-30°



12,2 kg

WARD 22°-50°



11 kg

Spare Parts - Pièces de rechange

Ersatzteile - Wisselstukken

Spare Parts

G 9.5 axial bi-plane filament halogen lamp 230V-800W-3200K	800W/G9.5/3200K	Lampe halogène G9.5 à filament axial biplan 230V-800W-3200K
G 9.5 axial bi-plane filament halogen lamp 230V-600W-3200K	600W/G9.5/3200K	Lampe halogène G9.5 à filament axial biplan 230V-600W-3200K
Lampholder with 1.6 m power cable connected	G9,5/KIT	Douille connectée à un câble d'alimentation de 1,6 m
Set of 4 shutter blades	CM/WARP	Jeu de 4 couteaux d'obturation
Entrance zoom lens for WARP/12-30	PC114/RC102	Lentille zoom d'entrée pour WARP/12-30
Output zoom lens for WARP/12-30	BC160/AS	Lentille zoom de sortie pour WARP/12-30
Entrance zoom lens for WARP/22-50	BC100/AS	Lentille zoom d'entrée pour WARP/22-50
Output zoom lens for WARP/22-50	PC135/AS	Lentille zoom de sortie pour WARP/22-50

Pièces de rechange

Ersatzteile

G 9.5 axiale Biplan-Filament Halogen Lampe 230V-800W-3200K	800W/G9.5/3200K	G 9.5 axiale halogeenlamp met 'bi-plane' gloeidraad 230V-800W-3200K
G 9.5 axiale Biplan-Filament Halogen Lampe 230V-600W-3200K	600W/G9.5/3200K	G 9.5 axiale halogeenlamp met 'bi-plane' gloeidraad 230V-600W-3200K
Lampensockel, mit 1,6 m Anschlusskabel	G9,5/KIT	Lamphouder met 1,6 m voedingskabel
Satz von 4 Blendschiebern	CM/WARP	Set van 4 afsnijders
Zoom-Eintrittslinse für WARP/12-30	PC114/RC102	Intredende zoomlens voor WARP 12-30
Zoom-Austrittslinse für WARP/12-30	BC160/AS	Uittredende zoomlens voor WARP 12-30
Zoom-Eintrittslinse für WARP/22-50	BC100/AS	Intredende zoomlens voor WARP 22-50
Zoom-Austrittslinse für WARP/22-50	PC135/AS	Uittredende zoomlens voor WARP 22-50

Wisselstukken

AutoCAD

3D drawings available on AutoCAD.
Plans 3D disponibles sous AutoCAD.
3D-Ansichtspläne verfügbar in AutoCAD.
3D tekeningen verkrijgbaar op AutoCAD.

Lamp specifications - Spécifications de la lampe

Technischen Daten der Lampe - Lampspecificaties

Watt (W) Voltage (V) Socket Colour temperature	Watt (W) Spannung (V) Fassung Farbtemperatur	800 W 230/240 V G9,5 3200K	Watt (W) Tension (V) Douille Temp. de couleur	Vermogen (W) Spanning (V) Lampvoet Kleur
---	---	---	--	---

Watt (W) Voltage (V) Socket Colour temperature	Watt (W) Spannung (V) Fassung Farbtemperatur	600 W 230/240 V G9,5 3200K	Watt (W) Tension (V) Douille Temp. de couleur	Vermogen (W) Spanning (V) Lampvoet Kleur
---	---	---	--	---

Warning! "WARP spotlights are exclusively designed for a biplane filament halogen lamp with a G9.5 base. Any modification to accommodate another lamp is not allowed and would void CE safety approval and product warranty"

Attention! "les projecteurs WARP sont exclusivement conçus pour une lampe halogène à filament biplan avec un culot G9.5. Aucune modification pour adapter une autre lampe n'est autorisée. Le cas échéant, l'approbation de sécurité CE et la garantie produit seraient annulées"

Achtung! "WARP Scheinwerfer sind konstruiert für eine Halogenlampe mit Biplanfilament und G9.5 Sockel. Jede Modifikation um eine andere Lampe zu betreiben ist verboten, das Gerät verliert dadurch die CE Zertifizierung, sowie die Garantie."

Waarschuwing! "WARP schijnwerpers zijn ontworpen voor een halogeenlamp met bi-plane gloeidraad en G9.5 lampvoet. Het is niet toegelaten om WARP aan te passen voor gebruik met een ander type lamp. Bij aanpassing zullen het CE veiligheidscertificaat en de waarborg vervallen."



ADB - Your Partner for Light

Belgium	N.V. ADB-TTV Technologies S.A. (Group Headquarters) Leuvensesteenweg 585, B-1930 Zaventem Tel : +32.2.709.32.11, Fax : +32.2.709.32.80, E-Mail : adb@adblighting.com
France	ADB S.A.S. Sales Office: 92, Avenue Jean Jaurès F-92120 Montrouge Tel : +33.1.41.17.48.50, Fax : +33.1.42.53.54.76, E-Mail : adb.fr@adblighting.com Factory & Group Logistics Centre: Zone industrielle Rouvroy F-02100 Saint-Quentin Tel : +33.3.23.06.35.70, Fax : +33.3.23.67.66.56, E-Mail : adb.fr@adblighting.com

ADB
Lighting Technologies

www.adblighting.com